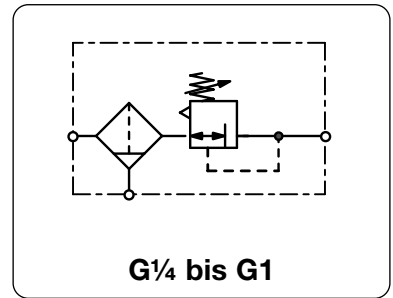


Beschreibung Modularer Filterdruckregler der mit allen anderen Geräten der gleichen Serie verblockt werden kann.
Medium Druckluft oder neutrale Gase
Eingangsdruck max. 12,5 bar, max. 16 bar bei Serie 042
Einstellung mit verrastbarem Einstellknopf
Rücksteuerung rücksteuerbar (Sekundärentlüftung)
Manometeranschluss G $\frac{1}{8}$ beidseitig, G $\frac{1}{4}$ beidseitig bei Serie 095, Verschlusschrauben werden mitgeliefert
Filterelement 20 μ m, wahlweise 5 μ m, aus PE gesintert
Behälter Kunststoffausführung mit Bajonettverschluss, mit Gewindeanschluss bei Serie 042
Entleerung Handablass mit halbautomatischer Entleerung, wahlweise Ablassautomat
Temperaturbereich 0 °C bis 50 °C
Werkstoffe Gehäuse: Nylon, POM bei Serie 042 Innenteile: Messing
 Behälter: Polyamid Gewindeeinsatz: Messing
 Elastomere: NBR



Abmessungen			Behälter-	Volumen-	P ₁	Anschluss-	Bestell-
A	B	C	Ausführung	Inhalt	strom	max.	gewinde
mm	mm	mm	aus / mit	l	m ³ /h*1	bar	G

Filterdruckregler							Handablass mit halbautomat. Entleerung, rücksteuerbar, max. 12,5 / 16 bar ohne Manometer, Regelbereich 0...8 bar, Filterporenweite 20 μ m		B0
42	207	126	Kunststoff/	0,02	72	1200	16	G $\frac{1}{4}$	B042-02HC
52	239	148	Schutzkorb	0,04	120	2000	12,5	G $\frac{3}{8}$	B050-03HC
52	239	148		0,04	126	2100	12,5	G $\frac{1}{2}$	B052-04HC
63	276	173		0,10	168	2800	12,5	G $\frac{1}{2}$	B075-04HC
137	276	173		0,10	174	2900	12,5	G $\frac{3}{4}$	B080-06HC
195	411	237		0,20	828	13800	12,5	G1	B095-08HC



Wahlweise Ausführung, es ist der entsprechende Buchstabe hinzuzufügen

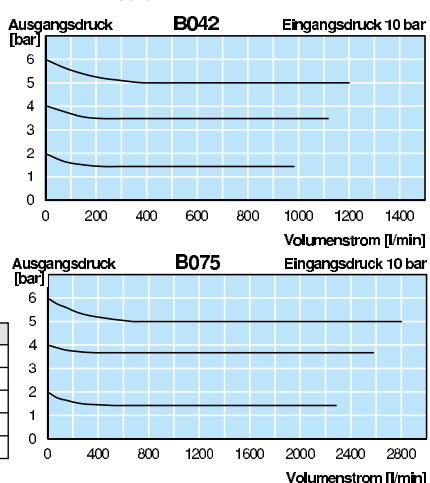
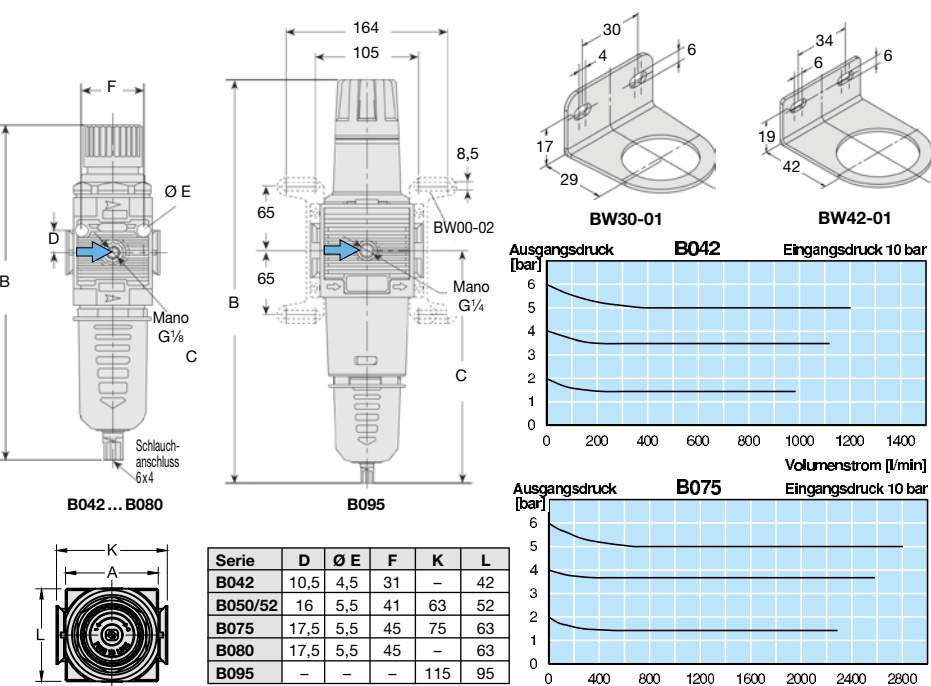
5 μ m Filterelement
 nicht rücksteuerbar ohne Sekundärentlüftung
 0... 4 bar Regelbereich
 0...12 bar Regelbereich
 Ablassautomat

B0..-0.G.
 B0..-0...K
 B0..-0...B
 B0..-0...D
 B0..-0...R

Zubehör, lose beigelegt

Manometer \varnothing 40 mm, 0...*2 bar, G $\frac{1}{8}$ für B042 **MA4001-...*2**
 \varnothing 50 mm, 0...*2 bar, G $\frac{1}{8}$ für B050 bis B080 **MA5001-...*2**
 \varnothing 63 mm, 0...*2 bar, G $\frac{1}{4}$ für B095 **MA6302-...*2**

Befestigungswinkel aus Stahl, Befestigungsmutter am Gerät für B042 **BW30-01**
 für B050 bis B080 **BW42-01**
 für B095 **BW00-02**



*1 bei 10 bar Eingangsdruck, 6 bar Ausgangsdruck und 1 bar Druckabfall

*2 04 = 0...4 bar, 10 = 0...10 bar, 16 = 0...16 bar

* Produktgruppe

Anbaugeräte: siehe Kapitel Druckluft-Wartungseinheiten
 Manometer: siehe Kapitel Druckmessgeräte

PDF CAD
 www.aircom.net

Bestellbeispiel:
B042-02HC